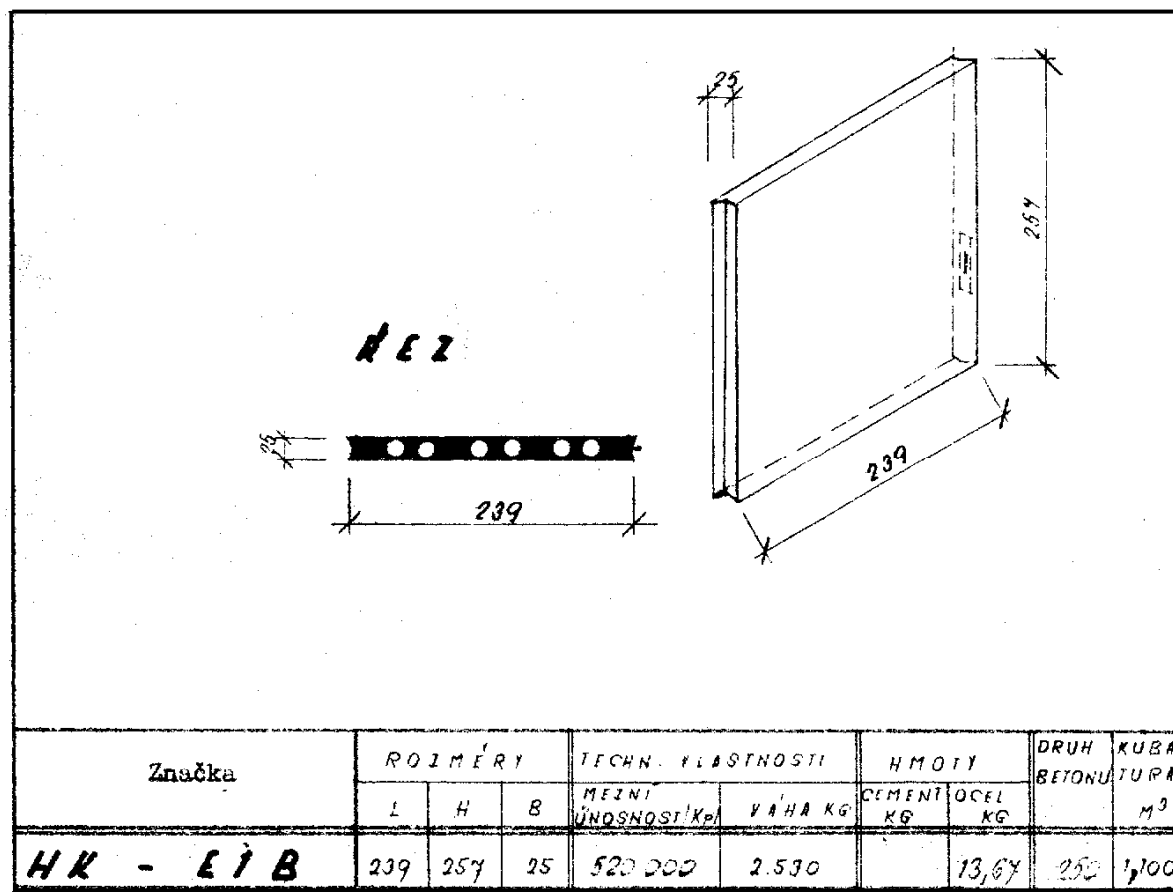
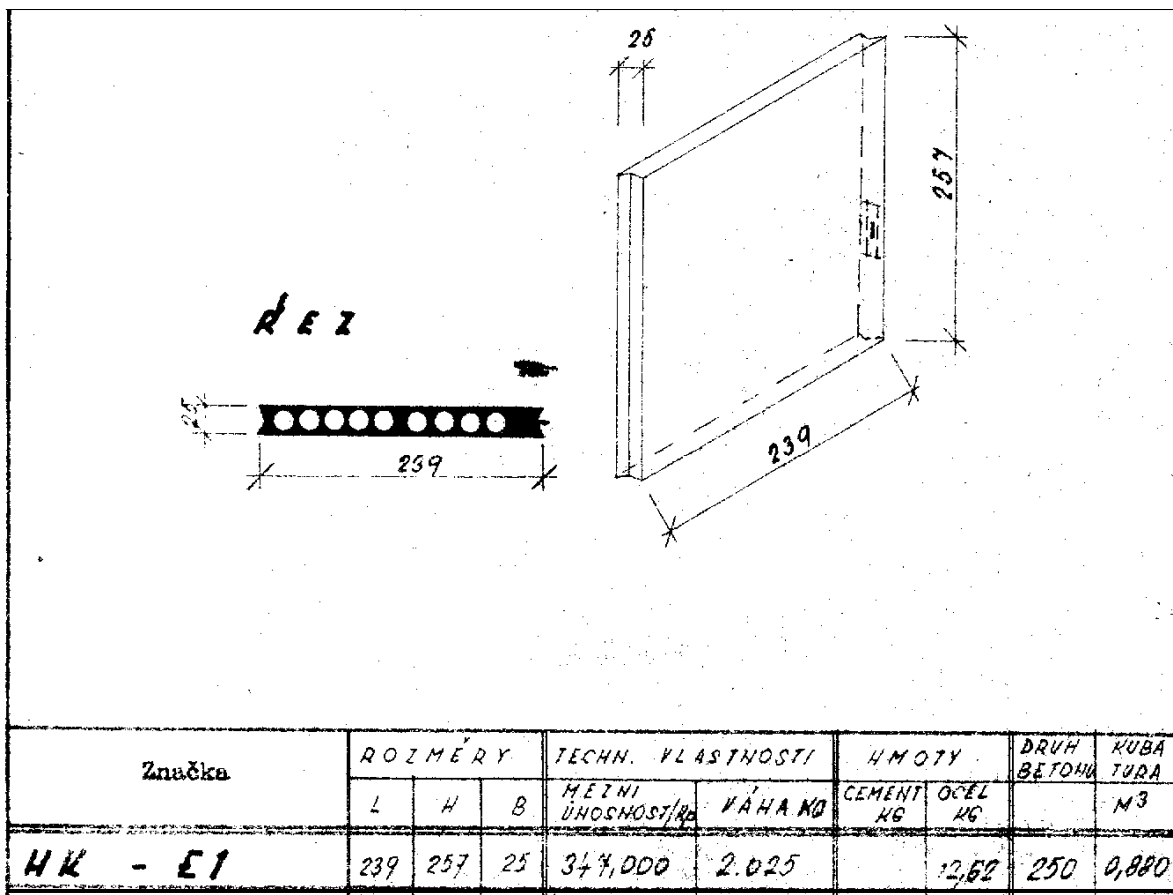
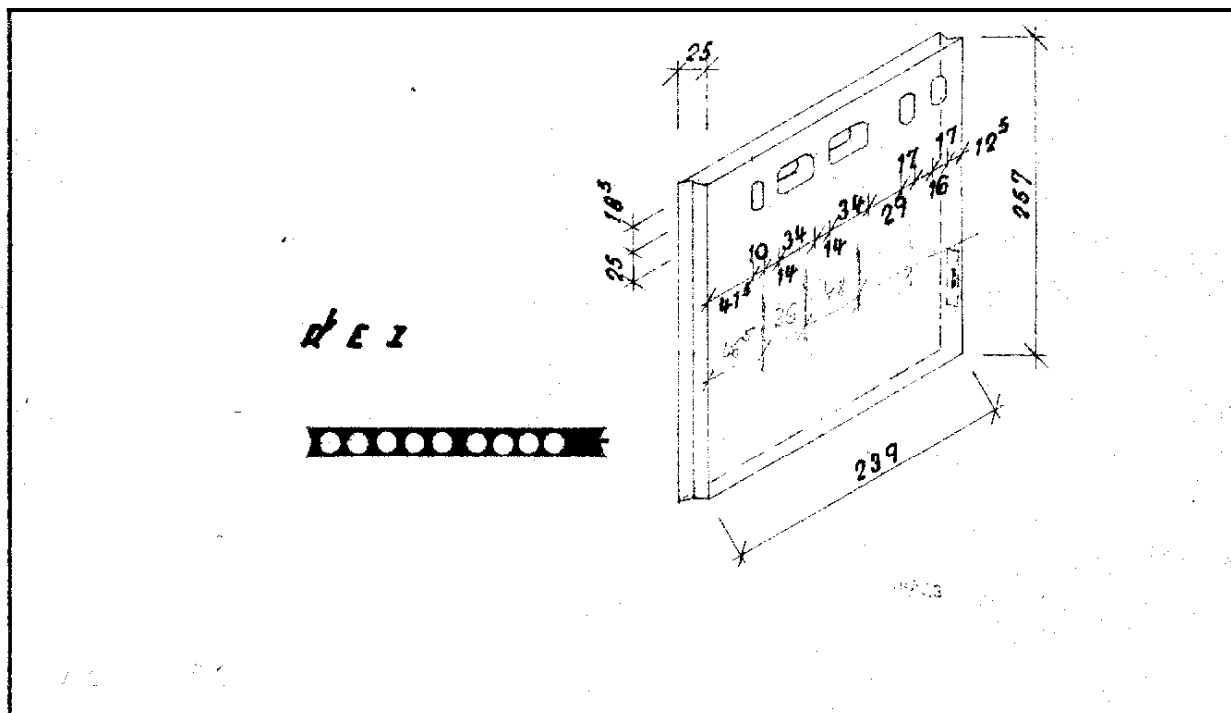
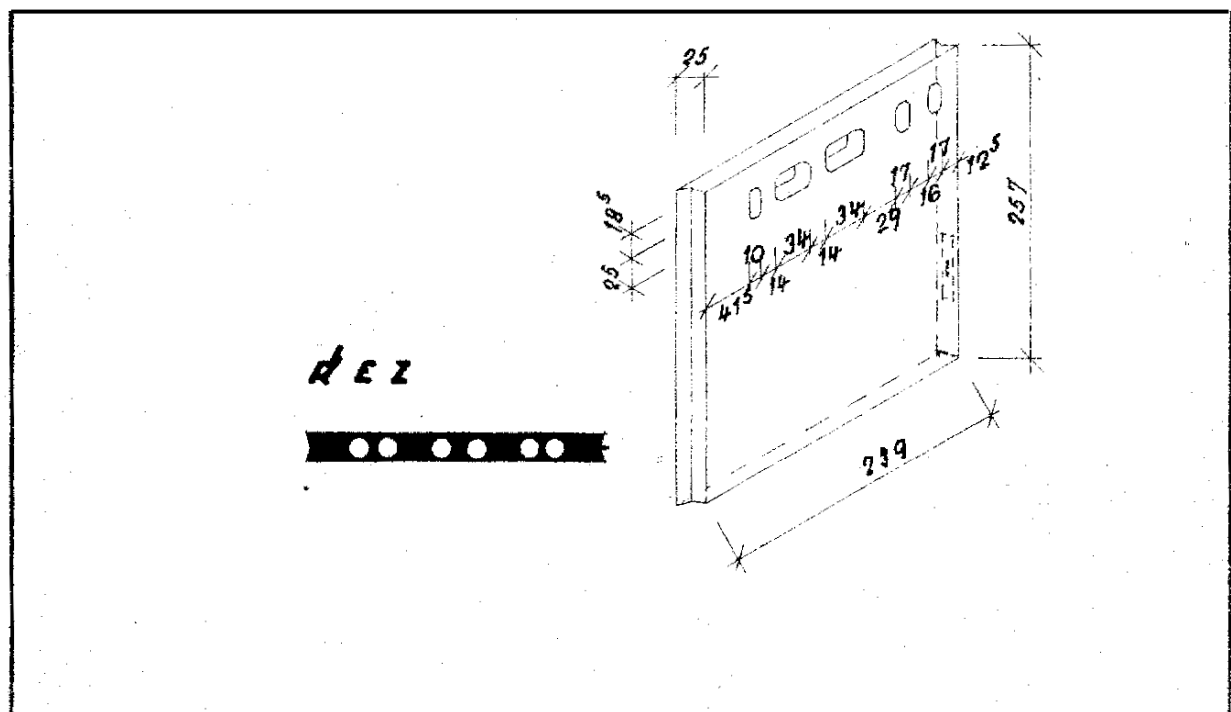


KATALOG STĚNOVÝCH PANELŮ KRAJSKÉ MATERIÁLOVÉ VARIANTY PANELOVÝCH DOMŮ HK-65 VYRÁBĚNÝCH V LETECH 1965-1969





Značka	ROZMĚRY			TECHN. VLASTNOSTI		HMOTY		DRUH BETONU	KUBA-TURA M ³
	L	H	B	MEJNÍ UNOSNOST/KPa	VÁHA KG	CEMENT KG	OCEL KG		
HK - E2	239	257	25	347 000	2.280		22,96	250	0,990



Značka	ROZMĚRY			TECHN. VLASTNOSTI		HMOTY		DRUH BETONU	KUBA-TURA M ³
	L	H	B	MEJNÍ UNOSNOST/KPa	VÁHA KG	CEMENT KG	OCEL KG		
HK - E2B	239	257	25	520 000	2.630		24,07	250	1,140

